



토니스코® 천공기 B70

DN400mm - DN900mm(16" - 36")



은열
냉열
공조
공정
수도
폐수



개요

튼튼한 토니스코 B70 천공장비는 배관, 탱크, 플랜트 배관에 연결하도록 고안된 장비이다.

가능한 연결 관경은 DN400-DN900mm(16"-36") 이다.

B70 천공장비는 다용도이며 사용이 간편하다. 적절한 아답터 사용과 함께 B70을 플랜지, 나사형, 용접형태로 연결할 수 있다.

모든 B70 천공장비는 본관에 보수, 재배치, 추가 연결을 하는 효과적이고 환경 친화적인 방법을 제공한다.

특징

B70 중량: 170 kg. B70은 다양한 모든 주요 재질에 적합한 홀쏘, 파이롯트 드릴, 아답터를 사용할 수 있다.

B70 천공장비는 가동 중단 없이 배관을 변경할 수 있다.

기술 상세

천공 범위	DN400-DN900mm(16"-36")
구동 유니트 선택	<ul style="list-style-type: none"> • 전기 • 공압 • 유압
몸체 재질	S355J2
공급 유니트	S355J2
씰링	EPDM(VITON)
검사	압력 시험과 구조 검사
압력 시험	37bar
최대 운전 압력	25bar
운전 온도	-20℃ ~ + 100℃ (+ 200℃는 VITON 씰 사용)



토니스코® 핫 태핑 밸브(ByPass)



DN250~DN400, PN25 데이터 상세



토니스코 핫태핑 밸브
1624.2500-1624.4000

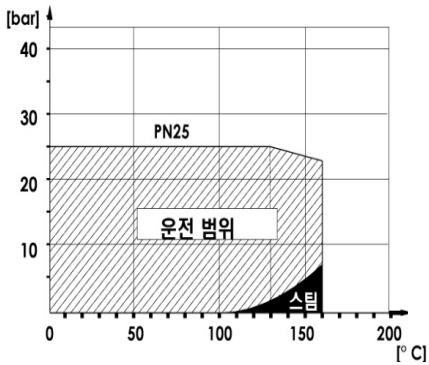
개요와 특징

토니스코 핫태핑 밸브는 지역 냉난방관에 용접 가능하게 분기하도록 고안한 것이다. 배관이 운전되고 있을 때 배관 작업을 할 수 있다. 차단판은 천공관 신규 분기관 연결 후 장비를 철수하기 위해 임시적인 폐쇄 메커니즘을 갖는 것이다.

주요 특징

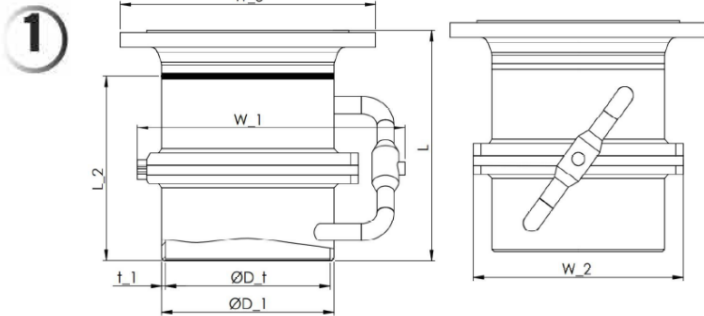
- 차단판 홈을 연결한 후에 배관의 일부가 되는 밸브로서 매설배관에 아주 완벽하다.
- 매우 가벼워서 현장에서 취급이 용이하다.
- 협소한 공간에서 사용토록 길이가 아주 짧다.

압력/온도



기술 상세

1.	토니스코 핫태핑 밸브
크기	DN 250 (10") - DN 400 (16")
천공 밸브 타입	폴 보아(전량구경)
제품 번호	1624.2500 - 1624.4000
재료 상세	구조강 S355J2, EN10025에 의한 압력 용기용 강관 P235GH, EN 10028에 의한
씰링 재료	EPDM
통칭 압력	PN 25
최고 운전 온도	160°C
사용 범위	용접 가능 지역 냉방, 난방 배관 용접 가능 공정배관
적용 유체	냉. 온수
바이패스 밸브	Vexve Ball valve DN20 PN40
연결 플랜지	Neck flange EN1092-1 /11 PN16 P250GH*
2.	용접/분기 강화 링 **
크기	DN 250 (10") - DN 400(16")
제품 번호	1627.2500-1627.4000
재료 상세	압력 용기용 강재 P235GH, EN 10028에 따른
3.	차단판 ***
크기	DN 250 (10") - DN 400(16")
제품 번호	1625.2500-1625.4000
재료 상세	AISI 1074, W.-Nr. 1.1248

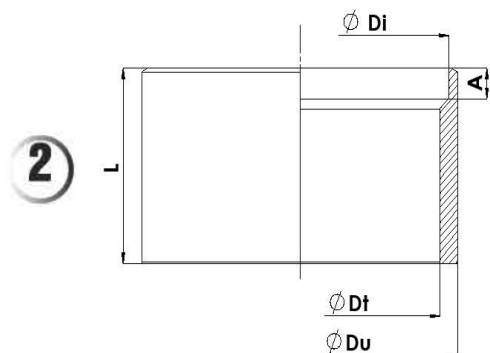


DN	t 1 [mm]	Ø D 1 [mm]	L [mm]	L 2 [mm]	Ø D t [mm]	W 1 [mm]	W 2 [mm]	W 3 [mm]	Weight without sluice plate [kg]
250	6,3	273	360	288	260,4	410	332	405	32
300	10	323,9	440	360	303,9	515	392	460	67
350	10	355,6	508	420	335,6	555	430	520	69
400	10	406,4	494	207	386,4	570	456	580	80

* 장비 연결 표준 플랜지, 다른 플랜지는 요청 바람.

** 토니스코 바이패스 밸브는 분기관 보강이 필요함.

** 차단판은 배관 작업 시 2주 이상 방치하지 않는다. 본 작업시에는 시스템 운전 압력을 최대 12 bar이하로 감압할 것을 권장한다



DN	Ø Du [mm]	Ø Di [mm]	Ø Dt [mm]	L [mm]	A [mm]	Weight [kg]
250	273	260,4	248	160	20	15
300	323,9	303,9	293,9	180	20	20
350	355,6	335,6	325,6	180	30	21
400	406,4	386,4	366,4	180	40	31



토니스코® 핫 태핑 밸브(ByPass)

DN500~DN700 재질과 치수



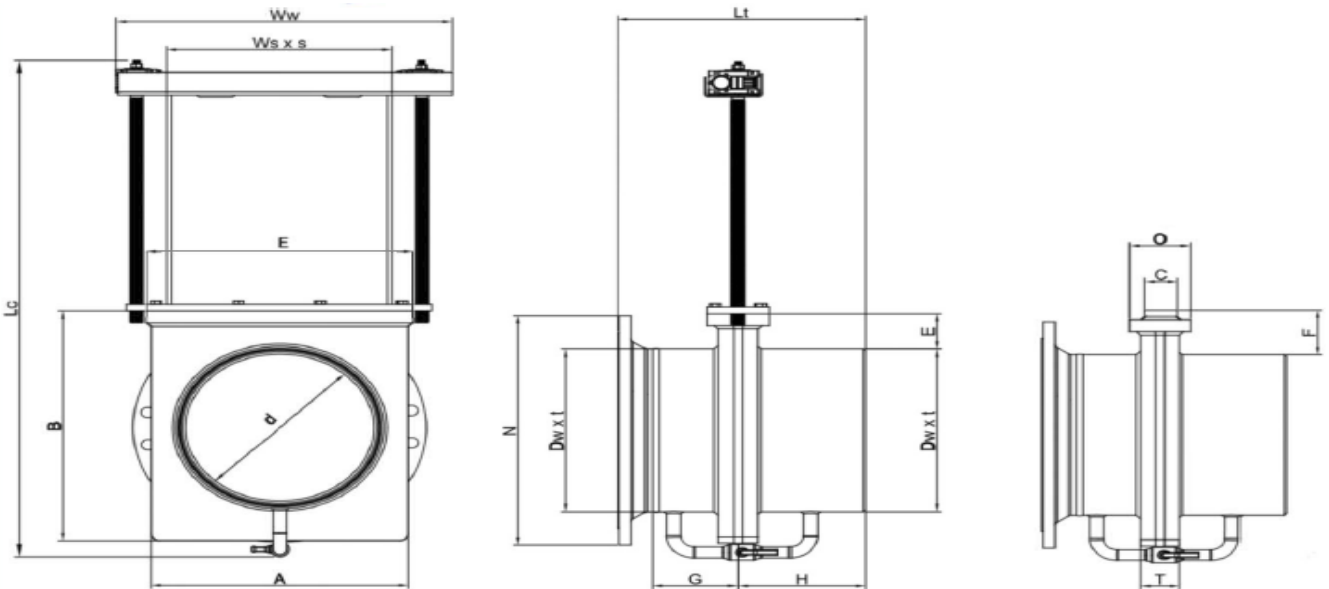
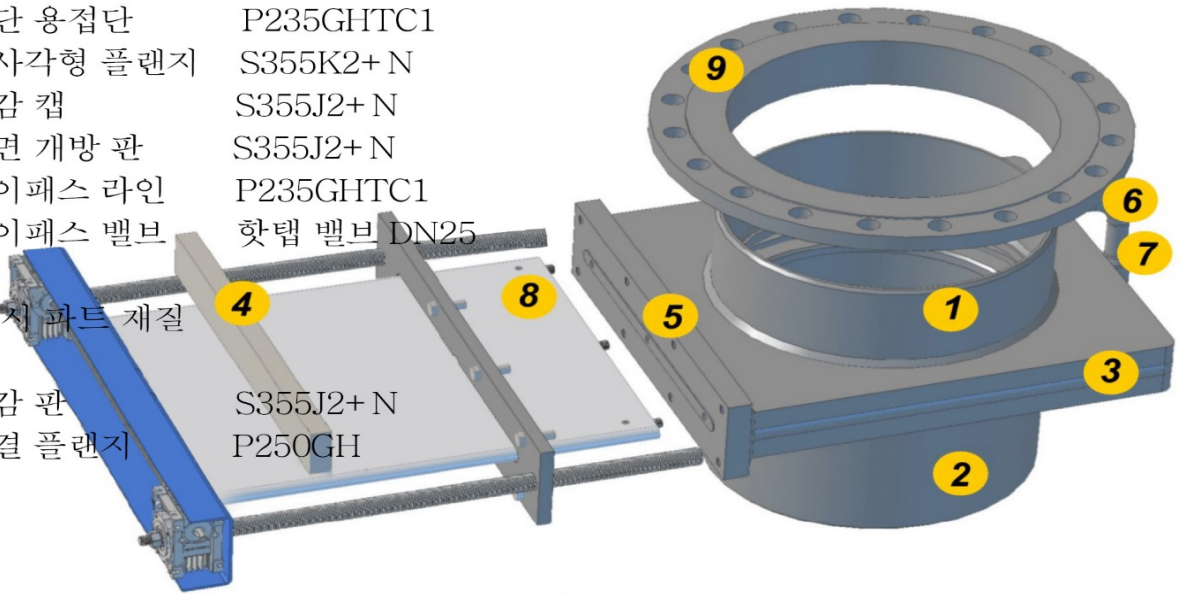
사용조건: 매체: 온수/냉수 / 압력: PN 16 / 온도: 0 °C ~ +160 °C

토니스코 밸브의 재질:

- 1 상단 용접단 P235GHTC1
- 2 하단 용접단 P235GHTC1
- 3 직사각형 플랜지 S355K2+N
- 4 마감 캡 S355J2+N
- 5 전면 개방 판 S355J2+N
- 6 바이패스 라인 P235GHTC1
- 7 바이패스 밸브 핫탭 밸브 DN25

임지 파트 재질

- 8 마감 판 S355J2+N
- 9 연결 플랜지 P250GH



토니스코 밸브의 치수:

Size	Dw x t	Ws x s	d	A	B	G	T	O	H	F	C	Ww	Lc	Lt	E
DN 500	508 x 11	550 x 24	460	626	716	197	96	150	257	170	100	814	1576	538	526
DN 600	610 x 12.5	650 x 24	570	736	834	202	96	150	257	157	100	920	1830	547	626
DN 700	711 x 12.5	750 x 24	665	850	928	200	96	150	255	150	100	1020	1993	562	890